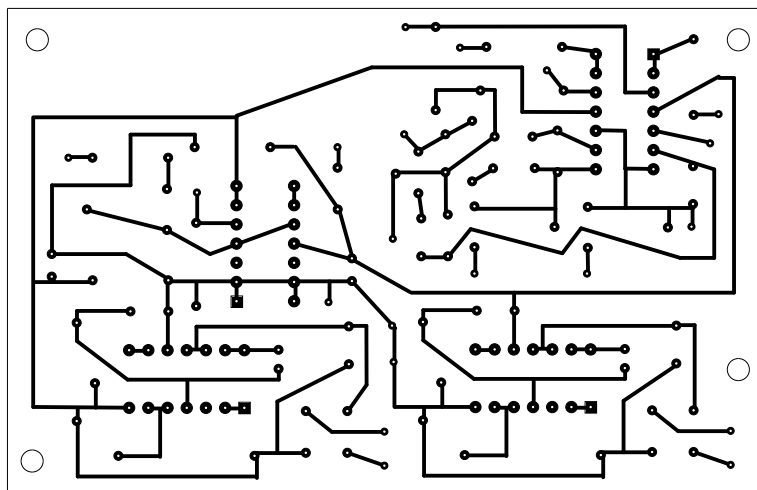
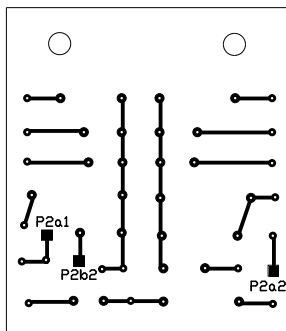


Top Layer / Component Side - Cablaj Sus / Partea cu piese



Bottom Layer / Solder Side - Cablaj Jos / Partea Lipiturilor

(mirrored view - vedere in oglinda)